



Syrafasta manometrar med bourdonrör för industriapplikationer



mätning
•
övervakning
•
analys

MAN-R



- Hus:
63 mm, 100 mm, 160 mm
(80 mm Option)
- Anslutning:
G ¼ (63 mm hus)
G ½ (100,160 mm hus)
- Material
Hus: syrafast stål
Anslutning: syrafast stål
- Mätområden:
-1 ... 0 bar ... 0 ... +1000 bar
- Noggrannhetsklass:
1,0 (1,6 med 63 mm)
- Tillval: vätskedämpning,
kontakter, transmittor



P1

KOBOLD bolag i världen:

AUSTRALIEN, BELGIEN, BULGARIEN, EGYPTEN, FRANKRIKE, INDIEN, INDONESIA, ITALIEN, KANADA, KINA, MALAYSIA, MEXICO, NEDERLÄNDERNA, ÖSTERRIKE, PERU, POLEN, RUMÄNIEN, RYSSLAND, SCHWEIZ, SPANIEN, STORBRIANNIEN, SYDKOREA, THAILAND, TJECKIEN, TUNISIEN, TURKIET, TYSKLAND, UNGERN, USA, VIETNAM

KOBOLD Messring GmbH
Nordring 22-24
D-65719 Hofheim/Ts.
☎ Huvudkontor:
+49(0)6192 299-0
☎ Vertriebs DE:
+49(0)6192 299-500
+49(0)6192 23398
✉ info.de@kobold.com
www.kobold.com

Applikation

KOBOLD's syrafasta manometrar är idealiska vid tuffa arbetsförhållanden och där stora krav på tryckavläsning ställs inom kemikalieindustrin och likvärdiga områden. Resistens mot aggressivt media och omgivning uppnås med hjälp av högkvalitativt syrafast stål både för de rörliga delarna och huset. De kan användas för vätska eller gas som inte kristalliseras eller har en hög viskositet. Det stora utbudet av tillval ger användaren möjlighet att anpassa instrumentet efter egna speciella önskemål. Alla manometrar följer internationella riktlinjer och tar hänsyn till standarder och applikationsspecifika krav. Manometrarna är ett resultat av över 70 års erfarenhet av att bygga manometrar.

Mätprincip

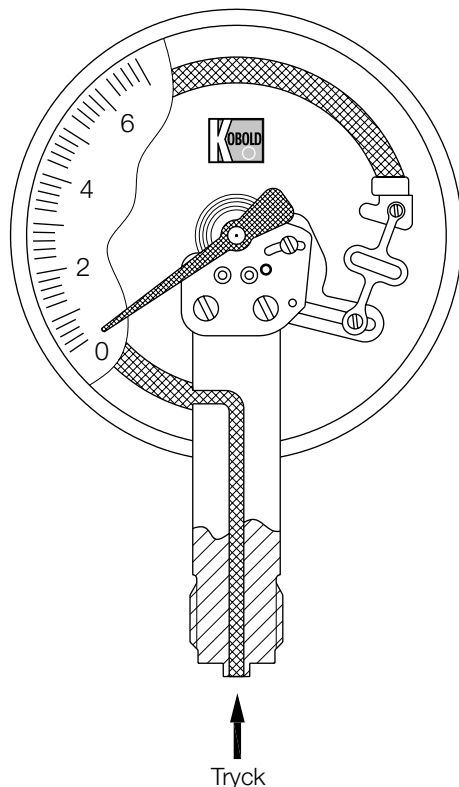
Mekanisk tryckmätning använder sig av ett elastiskt mätelelement vilket ger en exakt definierad och reproducerbar böjning när det utsätts för tryck. Rörelsen påverkar en visare som gör en roterande rörelse. Trycket vid mätelelementet kan därefter läsas av på manometerns skaldel.

Principritning

Hus

Följande diametrar finns tillgängliga på husen:

63 mm, 100 mm och 160 mm. Materialet är i syrafast stål. Manometrarna kan även produceras i nominell storlek 80 mm.



Installation

Manometrarna installeras oftast mot kundens gängade anslutningspunkt. Beroende på installationskrav kan instrumenten levereras för panelmontage, trekantsring eller frontfläns.

Anslutning

Manometrar med 63 och 80 mm diameter levereras med en gängad G ¼ anslutning som standard. Manometrar med diameter 100 mm och uppåt levereras med G ½ anslutning. Anslutningen är gjord i syrafast stål. Tryckmembran kan monteras för användning med viskösa, kristalliserande, aggressiva material eller material med hög temperatur för att förhindra att mediet som ska mätas kommer in i mätsystemet. Övriga anslutningstyper finns tillgängliga vid begäran.

Mätområden

Mätområdena är graderade enligt DIN rekommendationer och är mellan -1...0 bar och 0...1000 bar. Övriga skalor med mätområden upp till 4000 bar eller skalor i PSI, Pa eller med er företagslogga kan beställas mot begäran.

Vätskedämpning

Tryckmätare med vätskedämpning används där stora variationer på belastning förekommer, kraftiga vibrationer eller pulserande tryck.

Vätskan säkerställer en enkel avläsning även vid extrem belastning och kraftiga vibrationer. Glycerinets smörjande effekt gör att slitaget hålls till ett minimum. Glycerin används i princip alltid. På manometrar med kontakt eller elektronisk visare används paraffin som ett icke konduktivt alternativ.

Silikonfyllningar av olika variationer finns också tillgängliga som alternativ.

Kontakter

För övervakning av systemtryck kan manometrar med 100 mm eller 160 mm diameter utrustas med upp till fyra gränslägeskontakter.



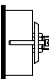
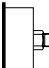
Gränslägeskontakt, magnetisk gränslägeskontakt, induktiv- och pneumatisk gränslägeskontakt finns tillgängliga (se datablad »Kontaktalternativ för tryckmätare« MAN-..S/M/I/P).

Användningsområden

- Kemikalie- och petroleumindustrier
- Plast- och papperstillverkning
- Livsmedelsindustrier och bryggerier
- Maskin- och anläggningsindustrier

Tekniska Data

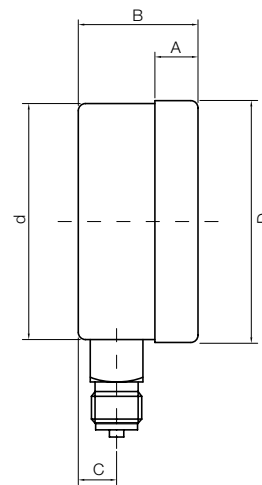
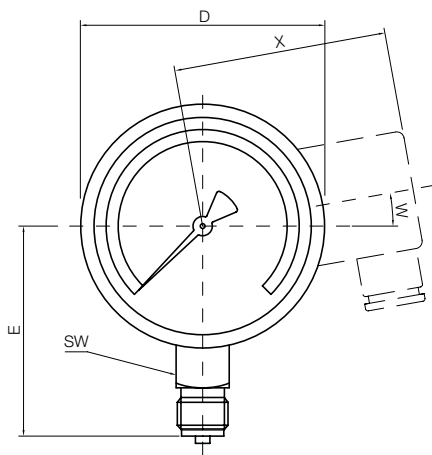
* Specialfyllning: Paraffinolja för högre temperaturer (på begäran) eller med kontakter.

Anslutning/Hus	NG 63		NG 100		NG 160		
Modell							
Anslutning nedåt  MAN-...	...RD25...	...RD75...	...RF26...	...RF76...	...RG26...	...RG76...	
Anslutning bakåt  MAN-...	...RD27... centrerad	...RD77... centrerad	...RF28... ex-centrerad	...RF78... ex-centrerad	...RG28... ex-centrerad	...RG78... ex-centrerad	
Trekantsring Anslutning bakåt  MAN-...	...RD27B... centrerad	...RD77B... centrerad	...RF28K... ex-centrerad	-	...RG28K... ex-centrerad	...RG78K... ex-centrerad	
Frontfläns Anslutning bakåt  MAN-...	...RD27V... centrerad	...RD77V... centrerad	...RF28V...ex- centrerad	...RF78V... ex-centrerad	...RG28V... ex-centrerad	...RG78V... ex-centrerad	
Noggrannhetsklass	1,6		1,0				
Material, hus	syrafast stål 1.4301						
Fyllning	-	glycerin*	-	glycerin*	-	glycerin*	
Infattning	syrafast stål 1.4301						
Visare	aluminium, svart anodiserad						
Verk	syrafast stål						
Munstycke D=	från 60 bar D = 0,5 mm						
Glas	Polyamid		säkerhetsglas				
Mätelement	syrafast stål 1.4571						
Skyddsklass	IP 65	IP 67	IP 65	IP 67	IP 65	IP 67	
Övertrycksskydd	ingen		under kort tid 1,3 gånger (från 1000 bar 1,1x) av full skala				
Vikt	se tabell						
Omgivningstemperatur	-20...+80°C	-20...+60°C	-20...+80°C	-20...+60°C	-20...+80°C	-20...+60°C	
Anslutning	syrafast stål 1.4571						
Gängad anslutning	G ¼ utv.		G ½ utv.				
Max. medietemperatur	80°C						
Kontakter	ingen		max. 4 kont.	max. 3 kont.	max. 4 kont.	max. 3 kont.	
Indikeringsområde	Beställningskod för indikeringsområde						
-0,6 ... 0 bar	-	-	..AC	..AC	..AC	..AC	
-1 ... 0 bar	..AD	..AD	..AD	..AD	..AD	..AD	
-1 ... +0,6 bar	..A0	..A0	..A0	..A0	..A0	..A0	
-1 ... +1,5 bar	..A1	..A1	..A1	..A1	..A1	..A1	
-1 ... +3 bar	..A2	..A2	..A2	..A2	..A2	..A2	
-1 ... +5 bar	..A3	..A3	..A3	..A3	..A3	..A3	
-1 ... +9 bar	..A4	..A4	..A4	..A4	..A4	..A4	
-1 ... +15 bar	..A5	..A5	..A5	..A5	..A5	..A5	
0...0,6 bar	-	-	-	..B1	..B1	..B1	
0...1 bar	..B2	..B2	..B2	..B2	..B2	..B2	
0...1,6 bar	..B3	..B3	..B3	..B3	..B3	..B3	
0...2,5 bar	..B4	..B4	..B4	..B4	..B4	..B4	
0...4 bar	..B5	..B5	..B5	..B5	..B5	..B5	
0...6 bar	..B6	..B6	..B6	..B6	..B6	..B6	
0...10 bar	..B7	..B7	..B7	..B7	..B7	..B7	
0...16 bar	..B8	..B8	..B8	..B8	..B8	..B8	
0...25 bar	..B9	..B9	..B9	..B9	..B9	..B9	
0...40 bar	..B0	..B0	..B0	..B0	..B0	..B0	
0...60 bar	..C1	..C1	..C1	..C1	..C1	..C1	
0...100 bar	..C2	..C2	..C2	..C2	..C2	..C2	
0...160 bar	..C3	..C3	..C3	..C3	..C3	..C3	
0...250 bar	..C4	..C4	..C4	..C4	..C4	..C4	
0...400 bar	..C5	..C5	..C5	..C5	..C5	..C5	
0...600 bar	..C6	..C6	..C6	..C6	..C6	..C6	
0...1000 bar	..D7	..D7	..D7	..D7	..D7	..D7	

Dimensioner

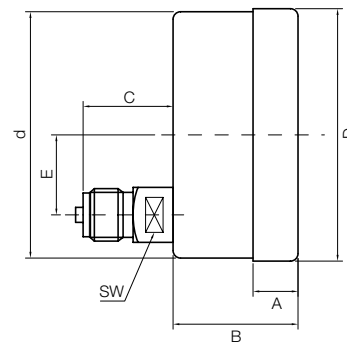
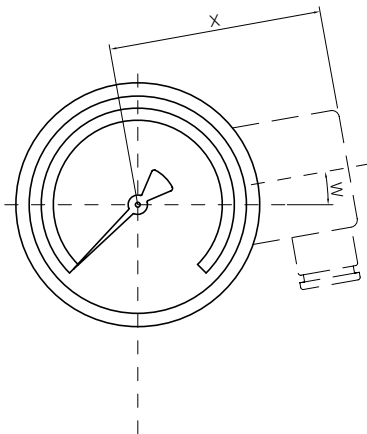
Anslutning nedåt

Kod	NG	A	B utan kontakt	B 1 eller 2 kontakter	B 3 kontakter	B 4 kontakter	C	d	D	E	H	SW	W	X
MAN-RD 25/75	63 mm	6	31	-	-	-	13	62	68	55	-	14	-	-
MAN-RF 26/76	100 mm	17	48	82	97	110	15	100	101	86,5	54	22	0	88
MAN-RG 26/76	160 mm	21	50	101	120	120	15	159	162	117	56	22	0	118



Anslutning bakåt

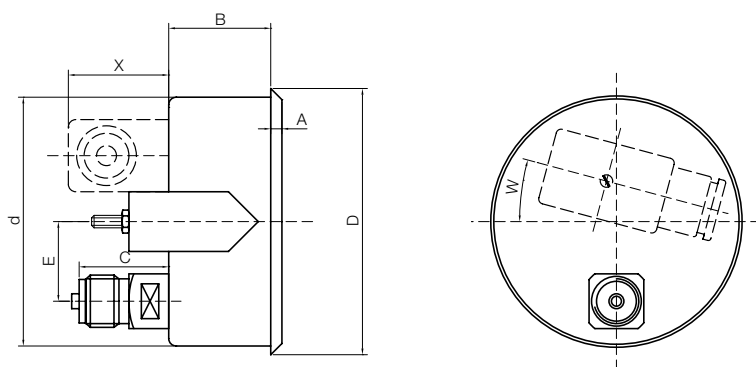
Kod	NG	A	B utan kontakt	B 1 eller 2 kontakter	B 3 kontakter	B 4 kontakter	C	d	D	E	H	SW	W	X
MAN-RD 27/77	63 mm	6	28	-	-	-	26	63	68	0	-	14	-	-
MAN-RF 28/78	100 mm	17	49	82	97	110	34	100	101	32,5	54	22	0	88
MAN-RG 28/78	160 mm	21	50	101	120	120	34	159	162	32,5	56	22	0	118



Dimensioner (fortsatt)

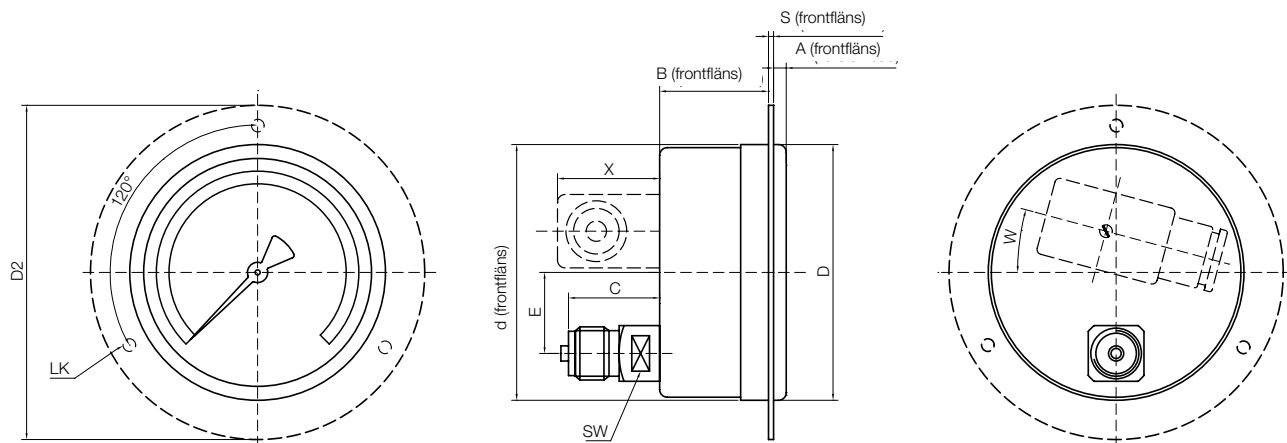
Trekantsring med fästklammer

Kod	NG	A	B utan kontakt	B 1 eller 2 kontakter	B 3 kontakter	B 4 kontakter	C	d	D	E	SW	W	X
MAN-RD 27/77	63 mm	6	26	-	-	-	26	62	68	0	14	-	-
MAN-RF 28 K	100 mm	5	41	88	105	105	34	101	107	32,5	22	0	42
MAN-RG 28/78 K	160 mm	5	44	98	145	145	30	160	162	50	22	0	42



Frontfläns

Kod	NG	A	B utan kontakt	B 1 eller 2 kontakter	B 3 kontakter	B 4 kontakter	C	d	D	D2	E	LK	S	SW	W	X
MAN-RD 27/77 V	63 mm	7	24	-	-	-	26	62	68	85	0	75	1	14	-	-
MAN-RF 28/78 V	100 mm	6	43	86	92	105	34	104	101	132	32,5	116	2	22	15	42
MAN-RG 28/78 V	160 mm	6	43	95	110	110	34	164	161	196	32,5	178	2	22	15	42





Vikter

		utan kontakt	2 kontakter	3 kontakter	4 kontakter
Kod	Vätskedämpning	Vikt [kg]	Vikt [kg]	Vikt [kg]	Vikt [kg]
NG 63					
MAN-RD 25	utan	0,13	-	-	-
MAN-RD 27	utan	0,12	-	-	-
MAN-RD 27B	utan	0,15	-	-	-
MAN-RD 27V	utan	0,15	-	-	-
MAN-RD 75	med	0,21	-	-	-
MAN-RD 77	med	0,20	-	-	-
MAN-RD 77B	med	0,23	-	-	-
MAN-RD 77V	med	0,23	-	-	-

NG-100					
MAN-RF 26	utan	0,5	0,7	0,75	0,8
MAN-RF 28	utan	0,5	0,7	0,75	0,8
MAN-RF 28K	utan	0,6	0,8	0,85	0,9
MAN-RF 28V	utan	0,6	0,8	0,85	0,9
MAN-RF 76	med	0,8	1,2	1,3	-
MAN-RF 78	med	0,8	1,2	1,3	-
MAN-RF 78 V	med	0,9	1,3	1,4	-

NG 160					
MAN-RG 26	utan	1,0	1,3	1,4	1,5
MAN-RG 28	utan	1,0	1,3	1,4	1,5
MAN-RG 28 K	utan	1,1	1,4	1,5	1,6
MAN-RG 28 V	utan	1,1	1,5	1,6	1,7
MAN-RG 76	med	1,8	2,8	3,2	-
MAN-RG 78	med	1,8	2,8	3,2	-
MAN-RG 78 K	med	1,9	2,9	3,3	-
MAN-RG 78 V	med	1,9	2,9	3,3	-